

Analoge Modultemperatursensoren Tm-I-4090 / Tm-V-4090



Sicherheitshinweise

Einbau und Montage elektrischer Geräte dürfen nur durch eine Elektrofachkraft erfolgen.

Der Sensor darf nicht in Verbindung mit Geräten benutzt werden, die direkt oder indirekt gesundheits- oder lebenssichernden Zwecken dienen oder durch dessen Betrieb Gefahren für Menschen, Tiere oder Sachwerte entstehen können.

Gewährleistung und Haftung

Der Sensor ist für die Messung einer Oberflächentemperatur konzipiert. Die Gewährleistung beträgt 1 Jahr ab Rechnungsdatum für die bestimmungsgemäße Verwendung. IMT Technology übernimmt keine Haftung für mögliche Verluste oder Beschädigungen, die durch den falschen Gebrauch des Sensors entstehen. Die Haftung für Mangelfolgeschäden ist ausgeschlossen.

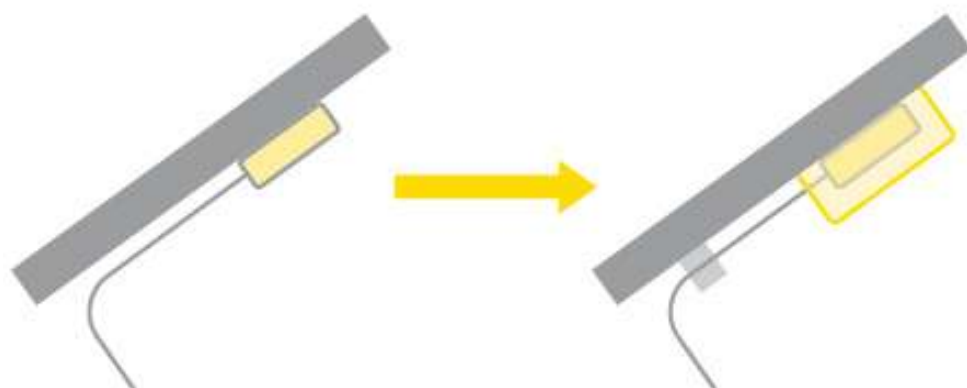
Montagehinweise

Die Montage des Sensorelementes erfolgt direkt durch Aufkleben des Aluminiumblocks auf die Messoberfläche. Der Untergrund muss trocken, sauber und fettfrei sein. Es sollte kein Glasreiniger zur Reinigung verwendet werden, da einige Glasreiniger Zusätze zur Anhaftung von Verschmutzung enthalten. Diese Zusätze führen auch zu einer schlechteren Anhaftung des Klebebandes. Zur Reinigung sind Ethanol oder Isopropanol zu bevorzugen.

Die Modultemperatur soll an einer repräsentativen Stelle innerhalb des Generators gemessen werden. Hierzu sollte bei kristallinen PV-Modulen die Positionierung des Sensorelementes möglichst mittig unter einer Zelle und möglichst in der Mitte des PV-Modules erfolgen. Innerhalb des PV-Generators ist hierfür möglichst ein mittiges PV-Modul zu wählen.

Für Bifacial-Module dürfen Sensorelement und Sensorleitung maximal 10 % irgendeiner Zelle bedecken, wobei die Sensorleitung möglichst zwischen den Zellen geführt werden soll.

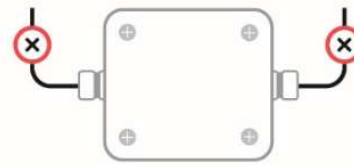
Es wird eine ergänzende Fixierung des Temperatursensors durch eine zusätzliche Befestigung mit Silikon oder Sikaflex empfohlen, insbesondere bei PV-Modultemperaturen über 75°C. Die Sensorleitung erfordert eine Zugentlastung nahe der Sensoreinfassung.



Bei Montage im Außenbereich direkten Regenschlag und Sonneneinstrahlung auf Sensoreinfassung (Aluminiumblock) vermeiden (ggf. Schutz verwenden).

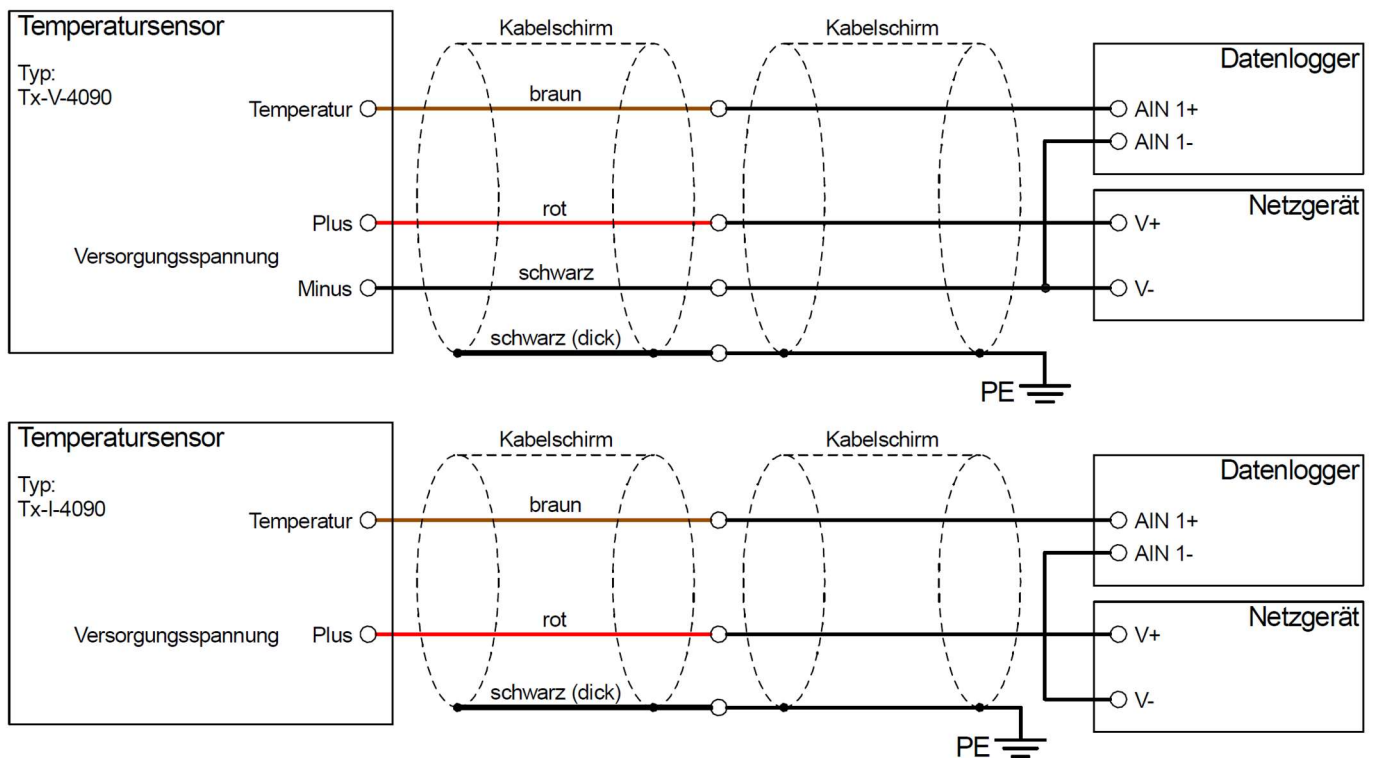
Die Durchgangslöcher zur Befestigung des Sensors auf einem stabilen, geeigneten Untergrund sind nach dem Öffnen des Gehäuses zugänglich. Das Anzugsdrehmoment der Deckelschrauben beträgt 180 Ncm.

Bei der Installation des Sensors sind die Kabel vom Gehäuse nach unten zu führen.



Elektrischer Anschluss

Die Sensoren sind für den Betrieb an Schutzkleinspannung (SELV) ausgelegt. Das Netzgerät für die Spannungsversorgung darf eine maximale Leistung von 50 VA haben bzw. „Class 2 limited power“.



Der Kabelschirm ist installationsseitig mit PE zu verbinden.

VORSICHT: Ein Anschluss der Versorgungsspannung an die Signalleitungen führt zur Beschädigung des Gerätes.

Leitungslängen

Typ	Kabelquerschnitt						
	0,14 mm ²	0,25 mm ²	0,34 mm ²	0,5 mm ²	0,75 mm ²	1,0 mm ²	1,5 mm ²
Tm-V-4090	30 m	50 m	70 m	100 m	100 m	100 m	100 m
Tm-I-4090	200 m	200 m	200 m	200 m	200 m	200 m	200 m

Maximale Leitungsverlängerung für Temperatursensoren mit 3 m Anschlussleitung.

Bei Tm-I-4090 maximaler Innenwiderstand der Datenerfassung 200 Ω.

Tm-V-4090 immer mit separaten Leitungen je Sensor versorgen.

Wartungshinweise

Umfang der regelmäßigen Wartung (mindestens jährlich): Säubern, Kontrolle auf äußere Schäden, Kontrolle der mechanischen Befestigung und der Kabelverlegung inkl. Beschädigung des Kabels.

Bei Beschädigungen hinsichtlich Funktion oder Sicherheit muss der Sensor ausgetauscht werden.

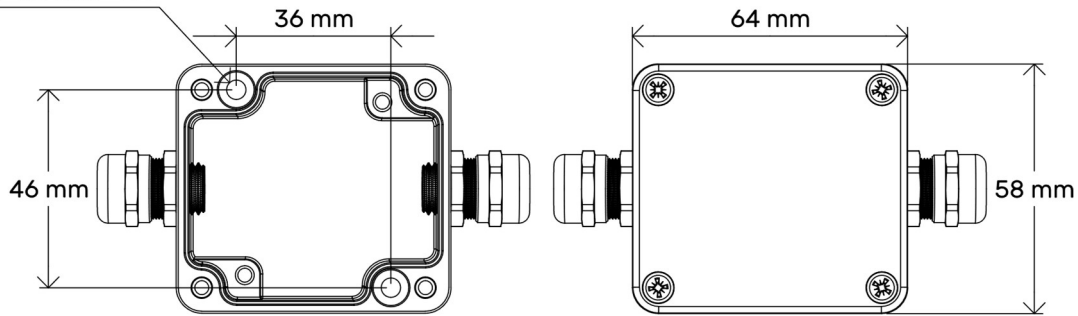
Eine Rekalibrierung wird mindestens alle 3 Jahre empfohlen.

Technische Daten

Typenbezeichnung	Tm-V-4090	Tm-I-4090
Messsignal	0 bis 10 V bei -40 bis +90°C	4 bis 20 mA bei -40 bis +90°C
Messunsicherheit (-40 bis +80°C)	1 K	1 K
Bürde	min. 100 kΩ	max. 400 Ω
Stromaufnahme	ca. 2 mA	max. 20 mA
Versorgungsspannung	12 bis 28 V _{DC}	
Sensorelement	Pt1000 Klasse A nach EN 60751	
Sensoreinfassung	Selbstklebender Aluminiumblock, 35 mm x 12 mm x 6 mm	
Sensorleitung (Pt1000)	Länge: 3 m, PUR-ummantelt, geschirmt (LiYC11Y, 2 x 0,25 mm ²)	
Gehäusematerial	Pulverbeschichtetes Aluminium	
Gehäuseabmessung / Schutzart	64 mm x 58 mm x 34 mm / IP 67	
Gesamtgewicht	350 g	
Einsatzbereich	Sensorelement: -40 bis +90°C (siehe auch Montagehinweis) Gehäuse: -40 bis +80°C	
Anschlussleitung	Länge: 3 m, PUR-ummantelt, geschirmt (LiYC11Y, 4 x 0,14 mm ²)	

Abmessungen

Befestigungslöcher
Ø 4.5 mm - 2x



Lieferumfang

- Sensor inkl. konfektioniertem Anschlusskabel
- Kalibrierzertifikat für die Messelektronik
- Kurzanleitung

Intelligent Measurement & Testing

IMT Technology GmbH
Schwarzer Weg 43A
31789 Hameln, Germany

T +49 5151 403699-0
F +49 5151 403699-19
E info@imt-technology.com

© IMT Technology GmbH
Stand: Februar 2025
Änderungen und Irrtümer vorbehalten

www.imt-technology.com