

Analoge Umgebungstemperatursensoren Ta-ext-I-4090 / Ta-ext-V-4090



Sicherheitshinweise

Einbau und Montage elektrischer Geräte dürfen nur durch eine Elektrofachkraft erfolgen.

Der Sensor darf nicht in Verbindung mit Geräten benutzt werden, die direkt oder indirekt gesundheits- oder lebenssichernden Zwecken dienen oder durch dessen Betrieb Gefahren für Menschen, Tiere oder Sachwerte entstehen können.

Gewährleistung und Haftung

Der Sensor ist für die Messung einer Umgebungstemperatur konzipiert. Die Gewährleistung beträgt 1 Jahr ab Rechnungsdatum für die bestimmungsgemäße Verwendung. IMT Technology übernimmt keine Haftung für mögliche Verluste oder Beschädigungen, die durch den falschen Gebrauch des Sensors entstehen. Die Haftung für Mangelfolgeschäden ist ausgeschlossen.

Montagehinweise

Bei Montage im Außenbereich direkten Regenschlag und Sonneneinstrahlung auf Sensoreinfassung (Edelstahlhülse) vermeiden (ggf. optionalen Witterungs- und Strahlungsschutz Shield Tamb-Si verwenden).

Die Durchgangslöcher zur Befestigung des Sensors auf einem geeigneten, stabilen Untergrund sind nach dem Öffnen des Gehäuses zugänglich. Das Anzugsdrehmoment der Deckelschrauben beträgt 180 Ncm.

Bei der Installation des Sensors sind die Kabel vom Gehäuse nach unten zu führen.

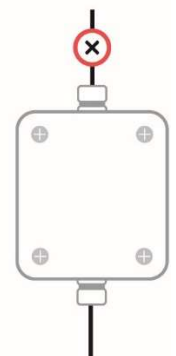
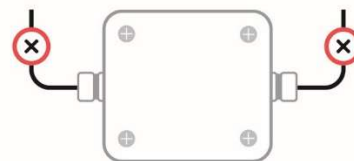
Die Sensorleitung erfordert eine Zugentlastung nahe der Sensoreinfassung.



Richtig!

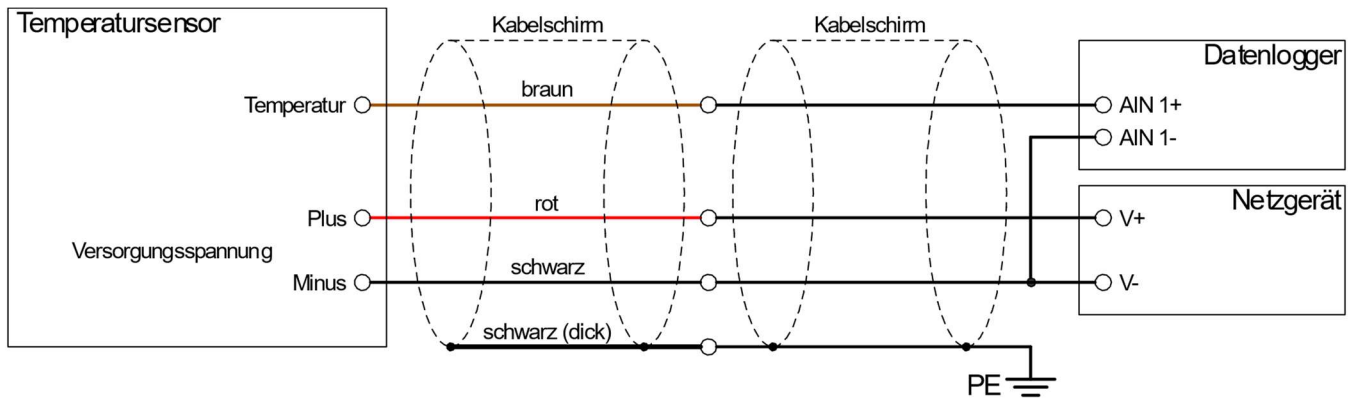


Falsch!



Elektrischer Anschluss

Die Sensoren sind für den Betrieb an Schutzkleinspannung (SELV) ausgelegt. Das Netzgerät für die Spannungsversorgung darf eine maximale Leistung von 50 VA haben bzw. „Class 2 limited power“.



Der Kabelschirm ist installationsseitig mit PE zu verbinden.

VORSICHT: Ein Anschluss der Versorgungsspannung an die Signalleitungen führt zur Beschädigung des Gerätes.

Leitungslängen

Typen	Kabelquerschnitt						
	0,14 mm ²	0,25 mm ²	0,34 mm ²	0,5 mm ²	0,75 mm ²	1,0 mm ²	1,5 mm ²
Ta-ext-V-4090	30 m	50 m	70 m	100 m	100 m	100 m	100 m
Ta-ext-I-4090	200 m	200 m	200 m	200 m	200 m	200 m	200 m

Maximale Leitungsverlängerung für Temperatursensoren mit 3 m Anschlussleitung.

Bei Ta-ext-I-4090 maximaler Innenwiderstand der Datenerfassung 200 Ω.

Ta-ext-V-4090 immer mit separaten Leitungen je Sensor versorgen.

Wartungshinweise

Umfang der regelmäßigen Wartung (mindestens alle jährlich): Säubern, Kontrolle auf äußere Schäden, Kontrolle der mechanischen Befestigung und der Kabelverlegung inkl. Beschädigung des Kabels.

Bei Beschädigungen hinsichtlich Funktion oder Sicherheit muss der Sensor ausgetauscht werden.

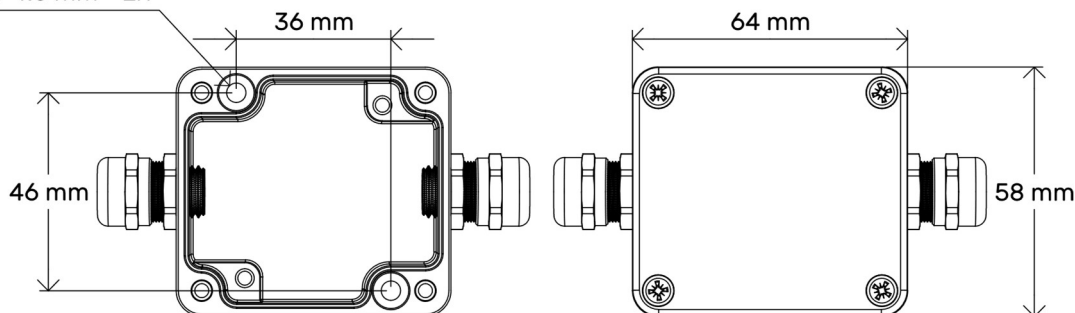
Eine Rekalibrierung wird mindestens alle 3 Jahre empfohlen.

Technische Daten

Typenbezeichnung	Ta-ext-V-4090	Ta-ext-I-4090
Messsignal	0 bis 10 V bei -40 bis +90°C	4 bis 20 mA bei -40 bis +90°C
Messunsicherheit (-40 bis +80°C)	1 K	1 K
Bürde	min. 100 k Ω	max. 400 Ω
Stromaufnahme	ca. 2 mA	max. 25 mA
Versorgungsspannung	12 bis 28 V _{DC}	
Sensorelement	Pt1000 Klasse AA nach EN 60751	
Sensoreinfassung	Edelstahlhülse, Durchmesser 6 mm, Länge 50 mm	
Sensorleitung (Pt1000)	Länge: 3 m, PUR-ummantelt, geschirmt (LiYC11Y, 2 x 0,25 mm ²)	
Gehäusematerial	Pulverbeschichtetes Aluminium	
Gehäuseabmessung / Schutzart	64 mm x 58 mm x 34 mm / IP 67	
Gesamtgewicht	370 g	
Einsatzbereich	Sensorelement: -40 bis +90°C (siehe auch Montagehinweis) Gehäuse: -40 bis +80°C	
Anschlussleitung	Länge: 3 m, PUR-ummantelt, geschirmt (LiYC11Y, 4 x 0,14 mm ²)	

Abmessungen

Befestigungslöcher
Ø 4.5 mm - 2x

**Lieferumfang**

- Sensor inkl. konfektioniertem Anschlusskabel
- Kalibrierzertifikat für die Messelektronik
- Kurzanleitung

Intelligent Measurement & Testing