

Ta-Pt100 und Ta-Pt1000

Umgebungstemperatursensor mit Platin-Widerstand



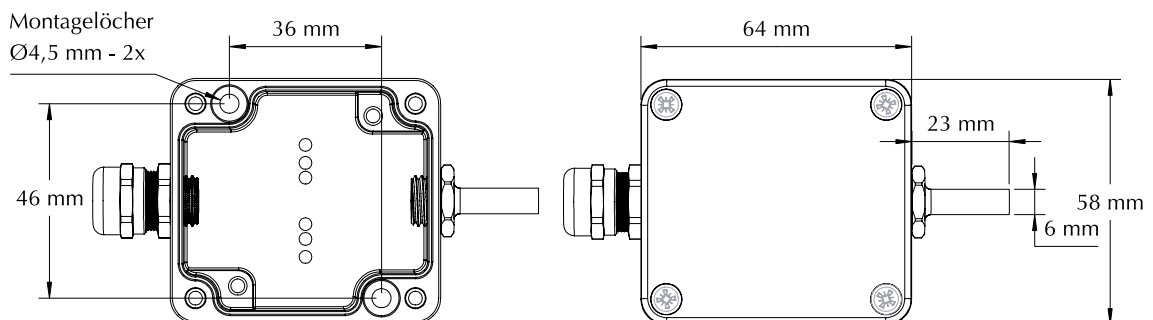
Kurzbeschreibung

Unsere Umgebungstemperatursensoren sind mit einem stabilem Aluminiumgehäuse und robustem, witterungsbeständigen Kabel ausgestattet. Durch die Verwendung sehr hochwertiger Komponenten erreichen die Sensoren eine sehr hohe Genauigkeit und sind bestens für den Einsatz in industrieller Umgebung und im Feldeinsatz (z.B. PV-Anlagen oder Überwachung Technikräume) geeignet.

Technische Daten und Typenübersicht

Typenbezeichnung	Ta-Pt100	Ta-Pt-1000
Sensorelement	Pt100 Klasse A nach EN 60751 Pt1000 Klasse A nach EN 60751	
Sensoreinfassung	Edelstahlhülse, Durchmesser 6 mm, Länge 23 mm	
Gehäusematerial	Pulverbeschichtetes Aluminium	
Gehäuseabmessung / Schutzart	64 mm x 58 mm x 34 mm / IP 67	
Gesamtgewicht	ca. 260 g	
Einsatzbereich	-40 bis +80 °C	
Anschlussleitung	Länge: 3 m, PUR-ummantelt, geschirmt (LiYC11Y, 4 x 0,14 mm ²)	
Zolltarifnummer	90 25 19 00	

Maßzeichnung



Ta-Pt100 und Ta-Pt1000 Umgebungstemperatursensor mit Platin-Widerstand

Sicherheitshinweise

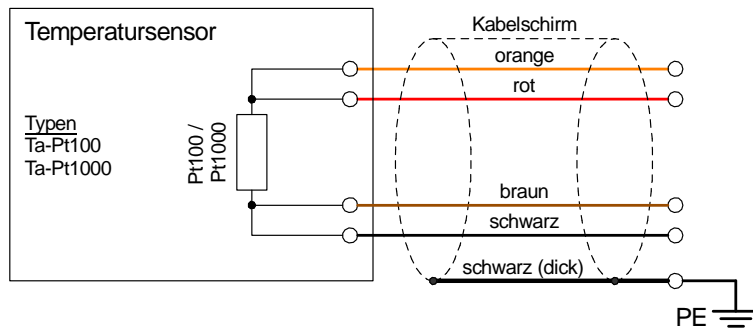
Einbau und Montage elektrischer Geräte dürfen nur durch eine Elektrofachkraft erfolgen.

Der Sensor darf nicht in Verbindung mit Geräten benutzt werden, die direkt oder indirekt menschlichen, gesundheits- oder lebenssichernden Zwecken dienen oder durch dessen Betrieb Gefahren für Menschen, Tiere oder Sachwerte entstehen können.

Elektrischer Anschluss

Der Sensor ist für den Betrieb an Schutzkleinspannung (SELV) ausgelegt.

Der Kabelschirm ist installationsseitig mit PE zu verbinden.



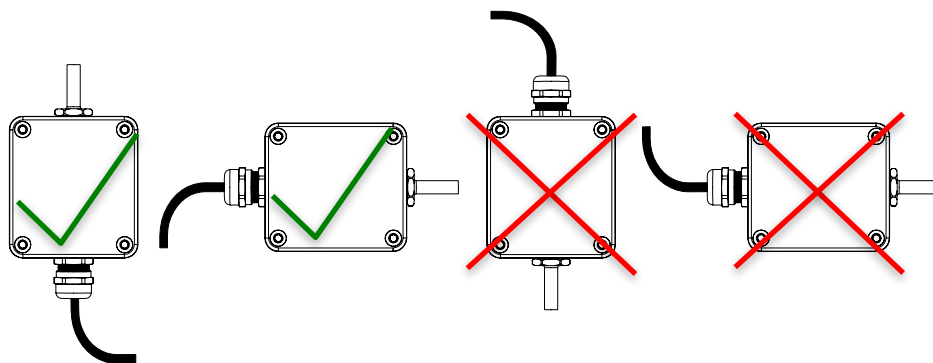
Maximale Leitungsverlängerung für Temperatursensoren

Sensortyp	Kabelquerschnitt						
	0,14 mm ²	0,25 mm ²	0,34 mm ²	0,5 mm ²	0,75 mm ²	1,0 mm ²	1,5 mm ²
Ta-Pt100 Zweileiter	2-Leiter-Messung nicht zulässig						
Ta-Pt100 Vierleiter	20 m	20 m	20 m	20 m	20 m	20 m	20 m
Ta-Pt1000 Zweileiter	5 m	10 m	10 m	15 m	20 m	20 m	20 m
Ta-Pt1000 Vierleiter	20 m	20 m	20 m	20 m	20 m	20 m	20 m

Montagehinweis

Bei Montage im Außenbereich direkten Regenschlag und Sonneneinstrahlung vermeiden. Gegebenenfalls Sonnen- bzw. Regenschutz verwenden).

Die Durchgangslöcher zur Befestigung des Sensors auf einem geeigneten, stabilen Untergrund sind nach dem Öffnen des Gehäuses zugänglich. Das Anzugsdrehmoment der Deckelschrauben beträgt 180 Ncm.



Wartungshinweise

Umfang der regelmäßigen Wartung (mindestens alle 2 Jahre): Säubern, Kontrolle auf äußere Schäden, Kontrolle der mechanischen Befestigung und der Kabelverlegung inkl. Beschädigung des Kabels.

Bei Beschädigungen hinsichtlich Funktion oder Sicherheit muss der Sensor ausgetauscht werden.

Anwenderinformation

Der Sensor ist für die Messung einer Lufttemperatur konzipiert. Die Garantie beträgt 1 Jahr ab Rechnungsdatum für die bestimmungsgemäße Verwendung. M&T übernimmt keine Haftung für mögliche Verluste oder Beschädigungen, die durch den falschen Gebrauch des Sensors entstehen. Die Haftung für Mangelfolgeschäden ist ausgeschlossen.