

## Analoge Umgebungs-temperatursensoren Ta-Pt100 / Ta-Pt1000 / Ta-ext-Pt1000



### Sicherheitshinweise

Einbau und Montage elektrischer Geräte dürfen nur durch eine Elektrofachkraft erfolgen. Der Sensor darf nicht in Verbindung mit Geräten benutzt werden, die direkt oder indirekt gesundheits- oder lebenssichernden Zwecken dienen oder durch dessen Betrieb Gefahren für Menschen, Tiere oder Sachwerte entstehen können.

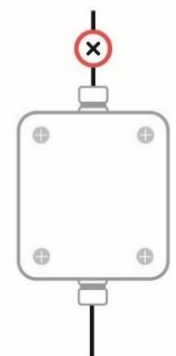
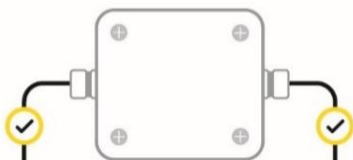
### Garantie und Haftung

Der Sensor ist für die Messung einer Lufttemperatur konzipiert. Die Garantie beträgt 1 Jahr ab Rechnungsdatum für die bestimmungsgemäße Verwendung. IMT Technology übernimmt keine Haftung für mögliche Verluste oder Beschädigungen, die durch den falschen Gebrauch des Sensors entstehen. Die Haftung für Mangelfolgeschäden ist ausgeschlossen.

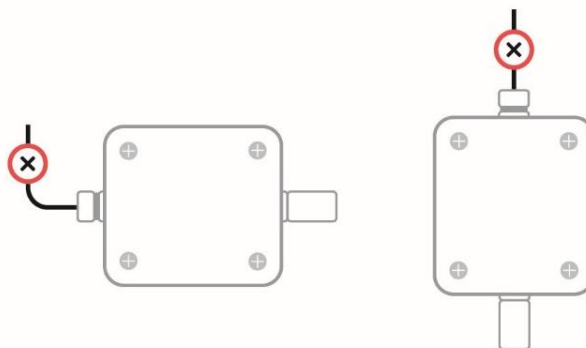
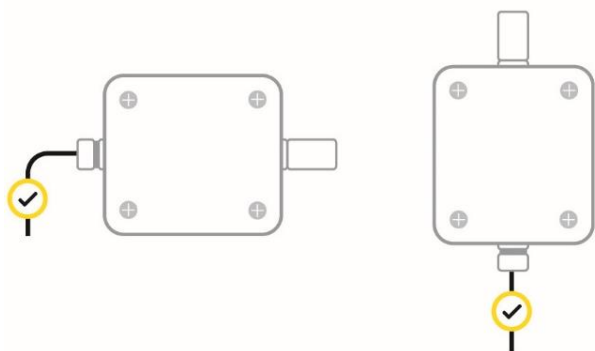
### Montagehinweise

Bei Montage im Außenbereich direkten Regenschlag und Sonneneinstrahlung vermeiden (gegebenenfalls Sonnen- bzw. Regenschutz verwenden). Für Ta-ext -Pt1000 gegebenenfalls den optionalen Witterungs- und Strahlungsschutz Shield-Tamb-Si verwenden.  
Die Durchgangslöcher zur Befestigung des Sensors auf einem geeigneten, stabilen Untergrund sind nach dem Öffnen des Gehäuses zugänglich. Das Anzugsdrehmoment der Deckelschrauben beträgt 180 Ncm.  
Die Sensorleitung erfordert bei Ta-ext-Pt1000 eine Zugentlastung nahe der Sensoreinfassung.  
Bei der Installation des Sensors sind die Kabel vom Gehäuse nach unten zu führen.

### Montagerichtung Ta-ext-Pt1000:



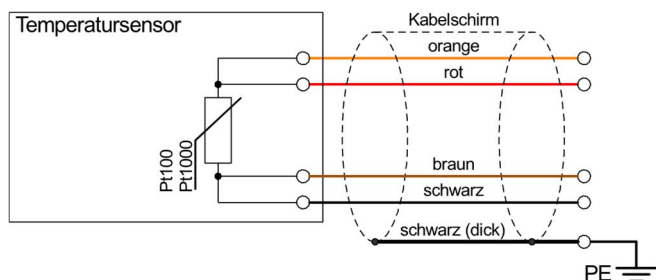
Montagerichtung Ta-Pt100 / Ta-Pt1000:



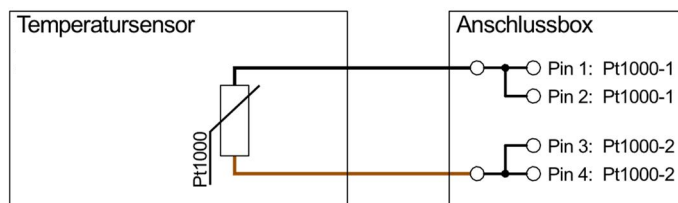
**Elektrischer Anschluss**

Der Sensor ist für den Betrieb an Schutzkleinspannung (SELV) ausgelegt.  
Der Kabelschirm ist installationsseitig mit PE zu verbinden.

**Ta-Pt100 / Ta-Pt1000:**



**Ta-ext-Pt1000:**



## Leitungslängen

Typ	Kabelquerschnitt						
	0,14 mm <sup>2</sup>	0,25 mm <sup>2</sup>	0,34 mm <sup>2</sup>	0,5 mm <sup>2</sup>	0,75 mm <sup>2</sup>	1,0 mm <sup>2</sup>	1,5 mm <sup>2</sup>
Ta-Pt100 Zweileiter	2-Leiter-Messung nicht zulässig						
Ta-Pt100 Vierleiter	20 m	20 m	20 m	20 m	20 m	20 m	20 m
Ta-Pt1000 Zweileiter	5 m	10 m	10 m	15 m	20 m	20 m	20 m
Ta-Pt1000 Vierleiter	20 m	20 m	20 m	20 m	20 m	20 m	20 m

Max. Messunsicherheit bei 2-Leitermessung: 1 K

## Wartungshinweise

Umfang der regelmäßigen Wartung (mindestens jährlich): Säubern, Kontrolle auf äußere Schäden, Kontrolle der mechanischen Befestigung und der Kabelverlegung inkl. Beschädigung des Kabels.

Bei Beschädigungen hinsichtlich Funktion oder Sicherheit muss der Sensor ausgetauscht werden.

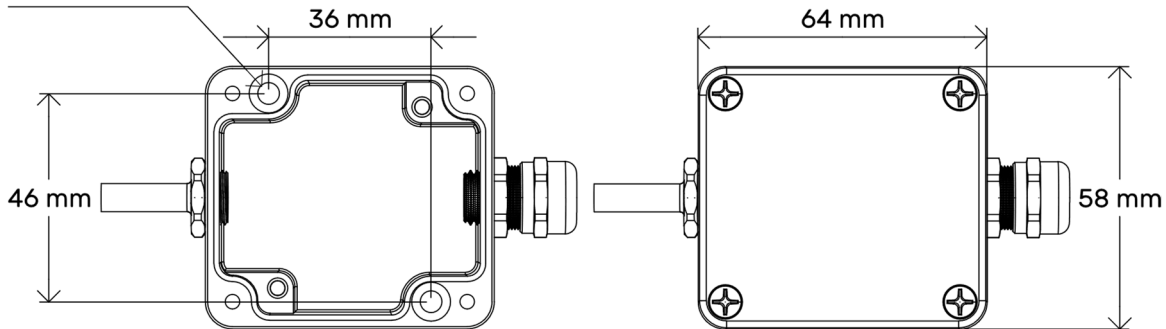
## Technische Daten

Typenbezeichnung	Ta-Pt100	Ta-Pt1000	Ta-ext-Pt1000
Messunsicherheit (-40 bis +80°C)	0,3 K	0,3 K	0,4 K
Sensorelement	Pt100 Klasse A nach EN 60751	Pt1000 Klasse A nach EN 60751	Pt1000 Klasse AA nach EN 60751
Sensoreinfassung	Edelstahlhülse, Durchmesser 6 mm, Länge 23 mm		Edelstahlhülse, Durchmesser 6 mm, Länge 50 mm
Sensorleitung	-		Länge: 3 m, PUR-ummantelt, geschirmt (LiYC11Y, 2 x 0,25 mm <sup>2</sup> )
Gehäusematerial	Pulverbeschichtetes Aluminium		
Gehäuseabmessung / Schutzart	64 mm x 58 mm x 34 mm / IP 67		
Gesamtgewicht	270 g		280 g
Einsatzbereich	-40 bis 80°C		
Anschluss	Kabel, Länge: 3 m, PUR-ummantelt, geschirmt (LiYC11Y, 4 x 0,14 mm <sup>2</sup> )		Zugfederklemmen

## Abmessungen

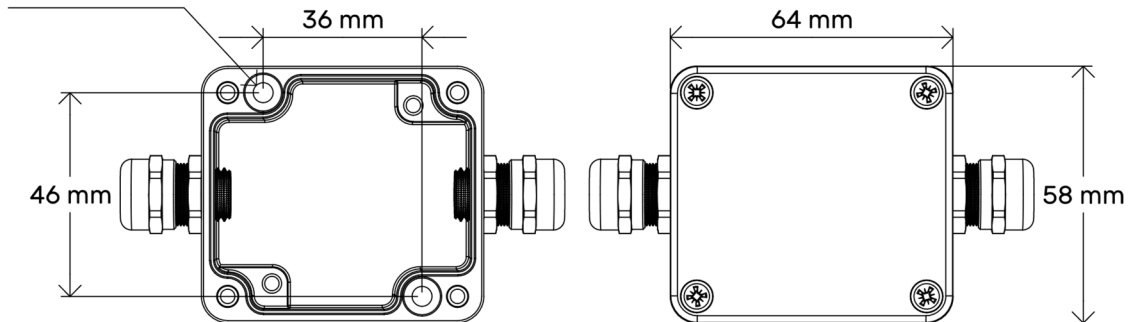
### Ta-Pt100 / Ta-Pt1000:

Befestigungslöcher  
 $\varnothing$  4.5 mm - 2x



### Ta-ext-Pt1000:

Befestigungslöcher  
 $\varnothing$  4.5 mm - 2x



## Lieferumfang

- Sensor inkl. konfektioniertem Anschlusskabel (ohne Anschlusskabel bei Ta-ext-Pt1000)
- Kurzanleitung

## Intelligent Measurement & Testing