



Digitale Silizium-Solarstrahlungssensoren

Typenübersicht

Typ	Erweiterungen
Si-RS485TC-T-MB	–
Si-RS485TC-2T-MB	Inklusive fest angeschlossenem externen Umgebungstemperaturfühler (3 m Anschlusskabel)
Si-RS485TC-T-Tm-MB	Inklusive fest angeschlossenem externen PV-Modultemperaturfühler (3 m Anschlusskabel)
Si-RS485TC-2T-v-MB	2 Anschlussbuchsen für externe Sensoren: <ul style="list-style-type: none"> - Windgeschwindigkeit Vwind-Si - Temperatur (Umgebungstemperatur Tamb-Si oder Modultemperatur Tmodul-Si)
Si-RS485TC-3T-MB	2 Anschlussbuchsen für externe Temperatursensoren: T1: Umgebungstemperatur Tamb-Si oder Modultemperatur Tmodul-Si T2: Umgebungstemperatur Tamb-Si oder Modultemperatur Tmodul-Si

Garantie und Haftung

Der Solarstrahlungssensor ist für die Messung der solaren Bestrahlungsstärke (nicht konzentriert) eines PV-Monitorings konzipiert. Die Garantie beträgt 1 Jahr ab Rechnungsdatum für die bestimmungsgemäße Verwendung. IMT Technology übernimmt keine Haftung für mögliche Verluste oder Beschädigungen, die durch den falschen Gebrauch des Sensors entstehen. Die Haftung für Mangelfolgeschäden ist ausgeschlossen.

Besonderer Hinweis: Das Gehäuse der Si-Sensoren darf durch den Installateur bzw. Anwender nicht geöffnet werden, weil dadurch die Dichtigkeit des Gehäuses nach Verschließen nicht mehr gegeben ist und die Garantie erlischt.

Wartungshinweise

Umfang der regelmäßigen Wartung (mindestens jährlich): Säubern der Solarzelle, Kontrolle auf äußere Schäden, Kontrolle der mechanischen Befestigung und der Kabelverlegung inkl. Beschädigung des Kabels.

Laut Report IEA-PVPS T13-03: 2014 „Analytical Monitoring of Grid-connected Photovoltaic Systems“ wird ein Rhythmus von 1 bis 2 Wochen empfohlen. Bei Beschädigungen hinsichtlich Funktion oder Sicherheit muss der Sensor ausgetauscht werden. Eine Rekalibrierung wird von IMT Technology mindestens alle 3 Jahre empfohlen.



Lebensgefahr durch elektrischen Strom

Beim Anschluss des Si-Sensors an einem Wechselrichter liegen am Wechselrichter lebensgefährliche Spannungen an (freischalten, gegen Wiedereinschalten sichern, Bedienungsanleitungen beachten).



Die Sensoren sind für den **Betrieb an Schutzkleinspannung** (SELV) ausgelegt. Das Netzgerät für die Spannungsversorgung darf eine maximal Leistung von 50 VA haben bzw. „Class 2 limited power“. Eine Verpolung bzw. Vertauschen der Anschlüsse des Si-Sensors kann zu irreversiblen Schäden am Sensor führen. Der **Kabelschirm** ist installationsseitig mit PE zu verbinden.

Einbau und Montage elektrischer Geräte dürfen nur durch eine Elektrofachkraft erfolgen.

Der Sensor darf nicht in Verbindung mit Geräten benutzt werden, die direkt oder indirekt gesundheits- oder lebenssichernden Zwecken dienen oder durch dessen Betrieb Gefahren für Menschen, Tiere oder Sachwerte entstehen können.



Si-Sensoren für die Überwachung von PV-Anlagen müssen in der gleichen **Ausrichtung und Neigung wie der PV-Generator** installiert werden. Der Montageort sollte möglichst verschattungsfrei sein.

Um eine **Wartung und Reinigung** des Si-Sensors zu gewährleisten, sollte der Si-Sensor an einem gut zugänglichen Ort montiert werden.

Der **Montageort** an einem PV-Generator muss so gewählt werden, dass abrutschender Schnee den Si-Sensor nicht gefährden kann. Der Sensor sollte nicht an der Traufkante des PV-Generators montiert werden.

Die **Befestigung des Sensors** muss mit mindestens 1 Schraube je Montagelasche erfolgen.

Das **Anschlusskabel** sollte stets mit einem Abstand zu z.B. DC-Hauptleitungen und AC-Leitungen verlegt werden. Der minimale Biegeradius von 15 x Kabeldurchmesser (\varnothing ca. 5 mm) ist zu beachten. Das Anschlusskabel ist fest zu verlegen.

Die Kabelverschraubung darf durch den Anwender nicht gelöst oder angezogen werden.

Das Gehäuse der Si-Sensoren darf nicht geöffnet werden, weil dadurch die Dichtigkeit des Gehäuses nach Verschließen nicht mehr gegeben ist und **die Garantie erlischt**.

Das **Überspannungs-Schutzkonzept** muss auf die örtlichen Gegebenheiten angepasst werden. Dies bedeutet beispielsweise, dass am Gebäudeeintritt die Messleitungen mit einem separaten Überspannungsableiter ausgestattet werden müssen.

Der Sensor muss in das örtliche **Blitzschutzkonzept** einbezogen werden.

Sollte eine **Reinigung** des Si-Sensors notwendig sein, so können hierzu ein weiches Baumwolltuch, Wasser und ein mildes Reinigungsmittel verwendet werden

Montagehinweise

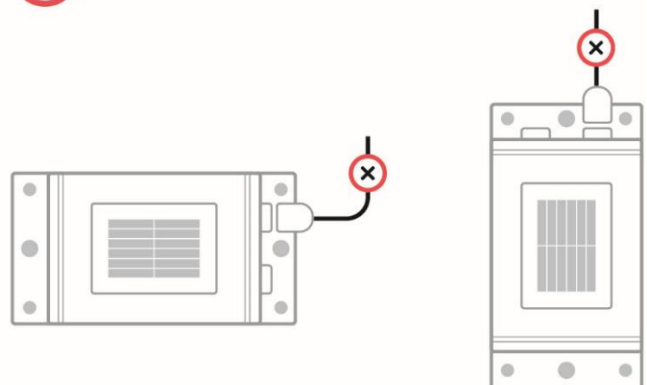
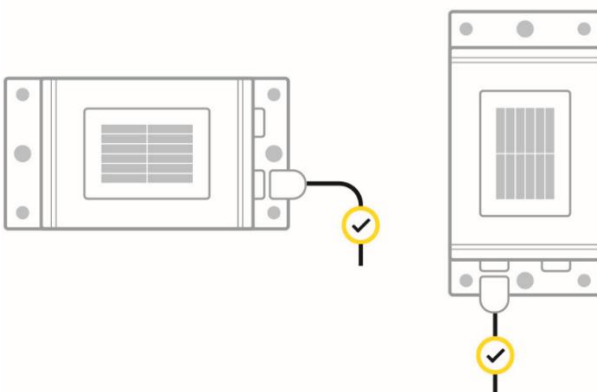
Bei der Installation des Sensors ist das Kabel vom Gehäuse nach unten zu führen.



Richtig!



Falsch!



Leitungslängen

Maximale Leitungsverlängerung für Si-Sensoren mit 3-m-Anschlussleitung

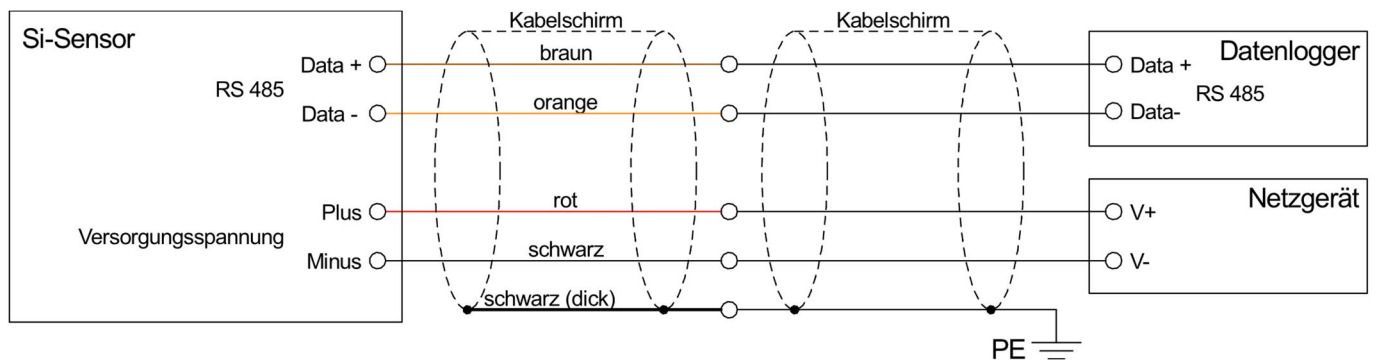
Versorgungsspannung	Kabelquerschnitt in mm ²						
	0,14	0,25	0,34	0,5	0,75	1,0	1,5
24 V _{DC}	300 m	600 m	800 m	1.000 m	1.000 m	1.000 m	1.000 m
12 V _{DC}	50 m	100 m	150 m	200 m	300 m	400 m	650 m

Maximale Leitungsverlängerung für Si-Sensoren mit 3-m-Anschlussleitung bei 24 V_{DC} und 12 V_{DC} Spannungsversorgung

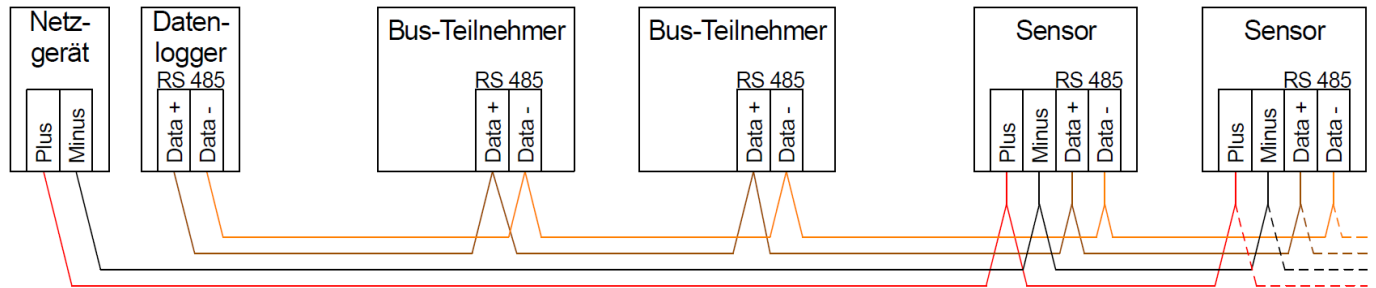
Anmerkung: Bei mehreren Sensoren an einer Spannungsversorgung reduziert sich die Leitungslänge entsprechend der Anzahl der Sensoren

Beispiel: 3 Sensoren mit 24 V_{DC} und Kabel 0,14 mm²: 300 m / 3 = 100 m.

Verdrahtungsplan



Bus-Topologie



Alle MODBUS-Teilnehmer benötigen identische Busparameter (Baudrate, Format) und unterschiedliche Adressen. Eine Terminierung des RS485-Bus ist in der Regel nicht erforderlich.

Technische Daten

Allgemeine Daten

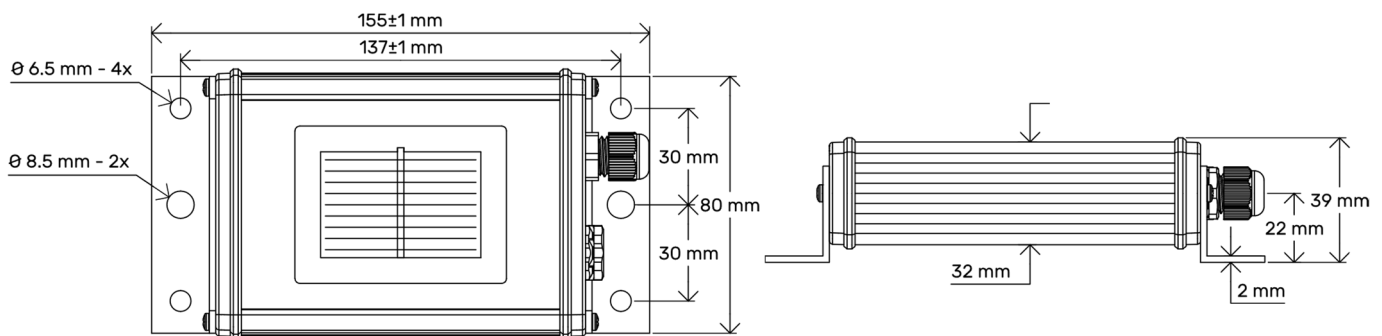
Schnittstelle	RS485
Messbereich Bestrahlungsstärke	0 bis 1.500 W/m ²
Messbereich Temperaturen	-40 bis +90°C
Sensorelement	Monokristalline Silizium-Solarzelle; 50 mm x 33 mm
Gehäuse: Material	Pulverbeschichtetes Aluminium
Abmessungen / Gewicht / Schutzart	155 mm x 85 mm x 39 mm / 350 bis 470 g / IP 65
Arbeitstemperatur	-35 bis +80°C
Versorgungsspannung	24 V _{DC} (10 ... 28 V _{DC})
Stromaufnahme	Typisch 25 mA bei 24 V _{DC}
Sensorkabel	Länge typisch 3 m, PUR-ummantelt, geschirmt, LiYC11Y 4x0,14mm ²
Max. Kabellänge	1.000 m
Galvanische Trennung	Bis 1.000 V zwischen Versorgung und RS485

Kabelfarben

Braun	Data +
Orange	Data -
Schwarz	Versorgung
Rot	GND
Schwarz (dick)	Schirmung

Protokoll	Einstellungen (Standard)	Bemerkung
Modbus (RTU)	Adresse: 1 Übertragungsrate: 9.600 baud Format: 8N1	Einstellungen können über die Software „Si Modbus Configurator“ geändert werden. Maximale Übertragungsrate: 38.400 baud

Abmessungen



Lieferumfang

- Si-Sensor inkl. konfektioniertem Anschlusskabel (3 m Länge) oder passendem Stecker (optional)
- Kalibrierzertifikat
- Kurzanleitung

Intelligent Measurement & Testing