

Witterungs- und Strahlungsschutz Shield-Tamb-Si

Wartungshinweise

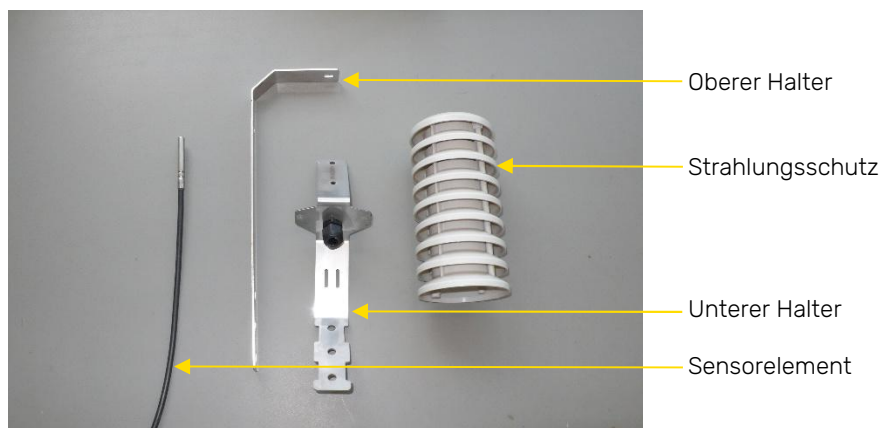
Umfang der regelmäßigen Wartung (mindestens jährlich): Säubern, Kontrolle auf äußere Schäden und Kontrolle der mechanischen Befestigung.

Bei Beschädigungen hinsichtlich Funktion oder Sicherheit muss der Witterungs- und Strahlungsschutz ausgetauscht werden.

Technische Daten

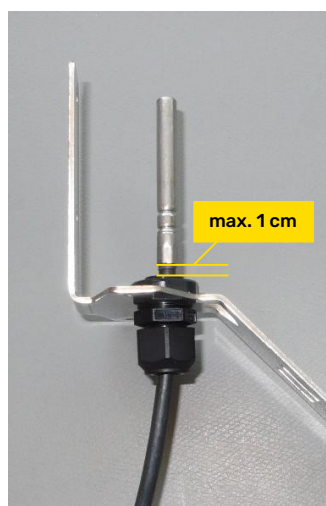
Material Schutzlamellen	Kunststoff
Material Halterung	Edelstahl
Maße Schutzlamellen	150 mm x 71 mm
Abmessungen	272 mm x 109 mm x 71 mm
Gewicht	270 g

Montagehinweise



1. Entfernen des Kunststoffhalters am Sensorelement,

ACHTUNG: Den Kabelmantel nicht beschädigen!

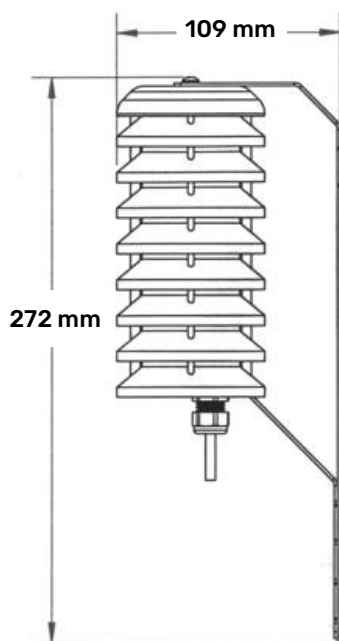


2. Montieren der Kabelverschraubung (KVS) am unteren Halter.
3. Befestigung des Sensorelements in der KVS. Das Sensorelement sollte max. 1 cm aus der KVS herausragen.



4. Installation der Halter am Strahlungsschutz.
5. Beachten Sie auch das "APRS6547 assembly sheet".

Maßzeichnung



Lieferumfang

- Strahlungsschutz, unteren und oberer Halter, Kabelverschraubung, Schrauben (1 Satz) zur Befestigung der Halter am Strahlungsschutz
- Kurzanleitung
- APRS6547 assembly sheet

Intelligent Measurement & Testing